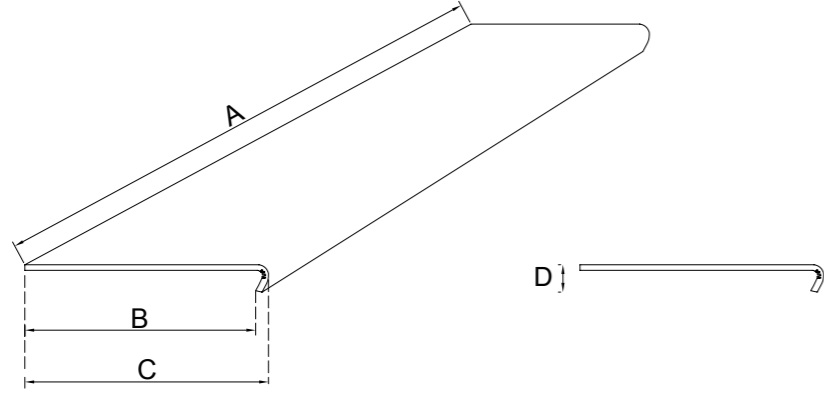


BASAMAK | STEP

Stufe | Passo | Paso | Штaр



A	NET UZUNLUK NET LENGHT	
	1200 mm* / 1208 mm*	48"
B	GENİŞLİK WIDTH	
	325 mm	12,80"
C	GENİŞLİK WIDTH	
	345 mm	13,40"
D	BÜKÜM FRONT EDGE	
	50 mm	1,96"
KALINLIK THICKNESS		AÇI DEGREE
11.0 mm	0,43°	65°

Standart ebat basamaklar haricinde, uygulama yapılacak alanın ölçülerine uygun talep edilen ebatlarda basamak, standart ebatlardan kesilmektedir.

Apart from above listed standard size step, on request special size steps are also cut from the standart steps.

Basamak sadece mat ve lappato yüzeyli ürünlerden üretilmektedir.

Step is available only as matt and lappato surface finished.

Die Standardgröße wird stufenmäßig und entsprechend den aufgeführten Maßen hergestellt.

Die Stufen werden nur aus Produkten mit matter und lappato Oberfläche hergestellt.

Oltre ai gradini a misura standard, su richiesta si tagliano dai gradini standard le misure adatte all'ambiente a cui verranno applicate.

Il gradino viene prodotto solo da prodotti a superficie opaca.

Aparte de los peldaños de la lista standard anterior, pueden realizarse pedidos de peldaños en otras medidas, partiendo de su formato standard.

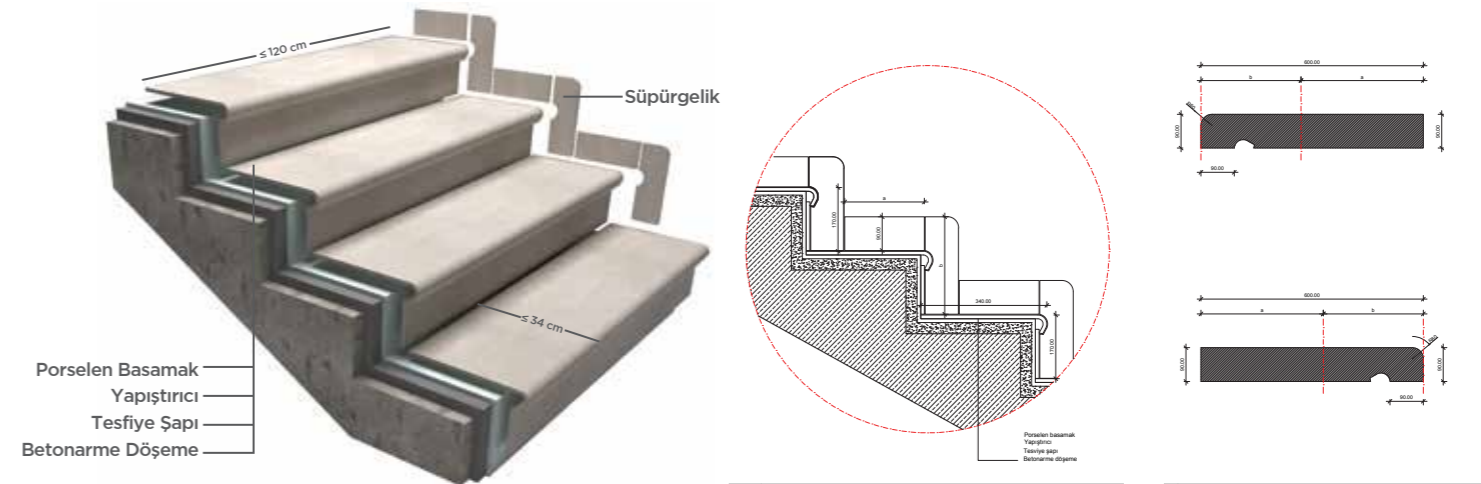
Los peldaños solamente están disponibles sobre acabado mate.

Для стандартного размера шага исключением, размер области, подлежащей обработке в соответствии с требуемыми размерами шага нарезают в стандартных размерах.

Шаг продукция производится только из матовой отделкой.

İÇ MEKAN | DIŞ MEKAN | INDOOR | OUTDOOR

Innen | Außen | Ambiente interno | Ambiente esterno | Interior | Exterior | Интерьер | Экстерьер



*Basamak yüksekliği, rıht, basamak genişliği ölçüleri önceden verilmelidir. Çizimlerde verilen ölçüler 17 cm basamak yüksekliği ve 34 cm basamak genişliği içindir.

Step height, riser and step size must be given in advance. In the given sizes of the drawings; the step height is 17 cm and stair width is 34 cm.

* Die Höhe und die Breite der Stufen müssen vorher angegeben sein. Die Maße in den Zeichnungen sind für eine Stufenhöhe von 17 cm und Stufenbreite 34 cm vorgesehen.

* L'altezza del gradino e la larghezza del gradino devono essere fornite preventivamente. Le misure fornite nei disegni sono per altezza gradino di 17 cm e larghezza gradino di 34 cm.

* La altura del escalón, el ancho de la tabica y del peldaño deben ser proporcionadas de antemano. En los dibujos, la altura del escalón es de 17 cm y el ancho del peldaño es de 34 cm.

* Высота ступеньки, НШТ, размеры шагом ширина должна быть предоставлена. Размеры, приведенные на чертежах шагом высотой 17 см до VGA ширину шага составляет 34 см.