

## Uygulama - Montaj Adımları Application - Installation Steps



**1**  
Aquanit modeline göre aks ölçüsü alınır ve sifon yeri belirlenir.  
Measure the siphon axis and locate the siphon according to the technical drawing.



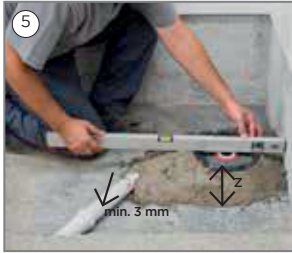
**2**  
Aquanit modeline göre aks ölçüsü alınır ve sifon yeri belirlenir.  
Measure the siphon axis and locate the siphon according to the technical drawing.



**3**  
Tamir harcı konulur. Sifon, sifon yuvasına yerleştirilir.  
Apply repair mortar. Place the floor siphon into the housing.



**4**  
Sifon aks ölçüsü ayarlanır ve kontrol edilir.  
Set and check the siphon axis measurement.



**5**  
Su terazisi ile şap ve sifon aynı seviyeye gelecek şekilde seviye kontrolleri yapılır. Pis su borusuna minimum 3 mm eğim verilmesi önerilir.  
Check the screed and the siphon are on the same level. Beveling the waste pipe at least 3 mm is recommended.



**6**  
İzolasyon uygulamasından önce şapın prizini almış olması gerekir.  
The setting screed should have been set before the isolation process.



**7**  
Aquanit Porselen Duş Karosu montajı için hazırlanan porselen yapıştırıcı zemine sürülür.  
Spread the porcelain adhesive on floor which is prepared for montage of Aquanit Porcelain Shower Tile.



**8**  
Koruyucu film yerinden çıkarılır.  
Displace the protective film.



**9**  
Sifon içerisinde bulunan eksantrik parça ayarı yapılır.  
Adjust the eccentric part in siphon.

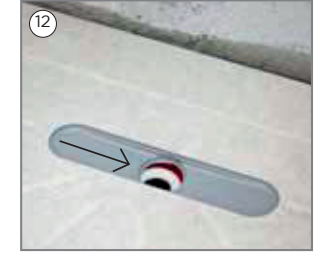
## Uygulama - Montaj Adımları Application - Installation Steps



**10**  
Aquanit Porselen Duş Karosu arkasına porselen yapıştırıcı sürülür.  
Apply porcelain adhesive to the back side of Aquanit porcelain shower tile.



**11**  
Aquanit Porselen Duş Karosu yerine konulur. Gidere doğru 2-3 mm eğim önerilir.  
Place Aquanit Porcelain Shower Tile. Beveling 2-3 mm towards drain is recommended.



**12**  
Sifonun aksa gelmesi için gider boşluğundan eksantrik ayarı yapılır.  
Perform eccentric adjustment from the drain gap to align the floor siphon with the axis.



**13**  
Sabitleme parçası ile sifon, sisteme sabitlenir.  
Fix the floor siphon to the system using the fixation piece.



**14**  
Helezon saç tutucu yuvasına yerleştirilir.  
Place the spiral hair trap into its housing.



**15**  
Kapak montajı yapılır.  
Install the cover.

## Uyarılar

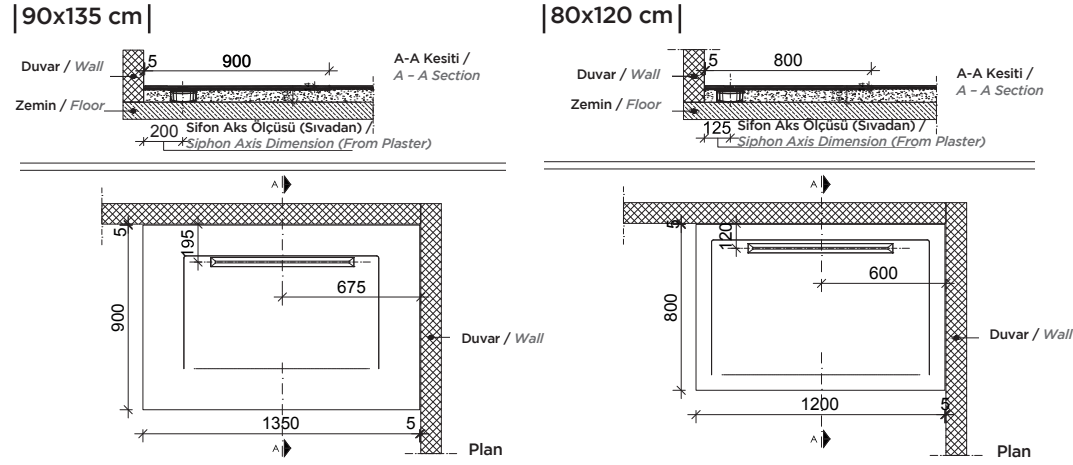
- **Dikkat:** Uygulama bitirilene kadar sifon yüzeyindeki koruyucu kapak kesinlikle sökülmemelidir.
- Uygulamaları, verilen uygulama kılavuzu doğrultusunda yapınız.
- Uygulamadan önce kusur olup olmadığı kontrol edilmelidir. Montaj sonrası sorumluluk kabul edilmez.
- Kesme delme işlemleri mutlaka fabrikada yapılmalıdır.
- Uygulama öncesi daha detaylı bilgi için web sitemizden ([aquanit.com.tr](http://aquanit.com.tr)) bize ulaşabilirsiniz.

## Warning

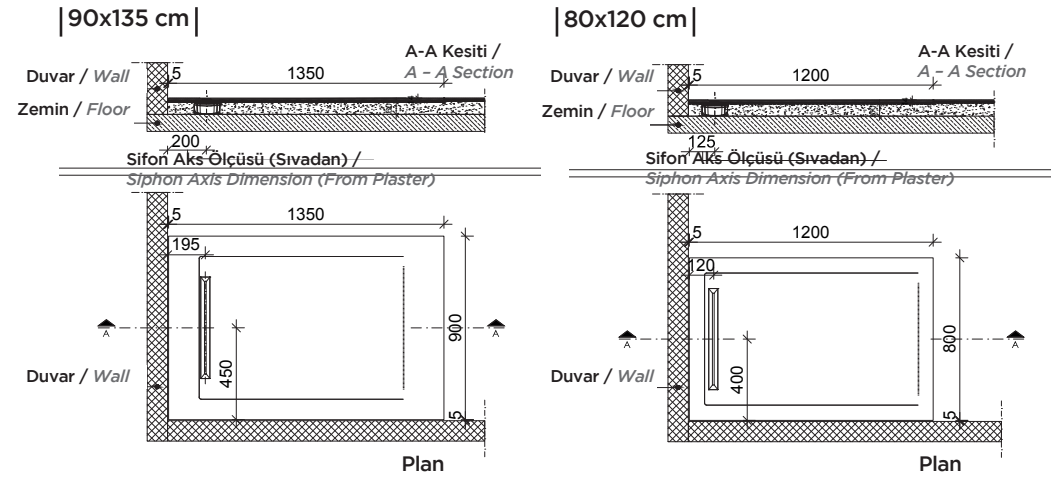
- **Do not** rip off the protective cover film of siphon until the whole application is finished.
- Carry out the processes as explained in the user guide.
- Before implementation the product should be checked whether it has defect. No responsibility will be taken after installation.
- Cutting and drilling processes should have been done at factory.
- You can contact us through our website ([aquanit.com.tr](http://aquanit.com.tr)) for more detailed information before the application.

Uygulama montaj adımları, tüm modeller için hazırlanmıştır. Detaylar için [www.aquanit.com.tr](http://www.aquanit.com.tr)'ye başvurabilirsiniz. / Application installation steps have been prepared for all models. For more information visit [www.aquanit.com.tr](http://www.aquanit.com.tr)

SLOPE NOVA MODEL



SLOPE MODEL



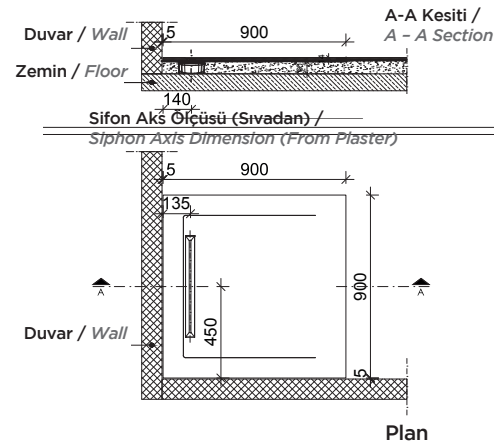
Aquanit Porselen Duş Karosu Montajı İçin Aks Ölçüleri  
Axis Dimensions for Aquanit Ceramic Shower Tile Installation

ÜRÜN & EBAT / PRODUCT & SIZE

Größe / SIZE	SLOPE MODEL	SLOPE NOVA MODEL
800X800	X = 125 ; Y = 400 mm	
900X900	X = 140 ; Y = 450 mm	
800X1200	X = 125 ; Y = 400 mm	X = 125 ; Y = 600 mm
900X1350	X = 200 ; Y = 450 mm	X = 200 ; Y = 675 mm

Ölçüler seramik altı sıvadan verilmiştir. / Dimensions are given from under ceramic plaster.  
Uygulama öncesi teknik bilgi isteyin. / Please ask for technical information before application.

|90x90 cm|



|80x80 cm|

